

002290 29926560

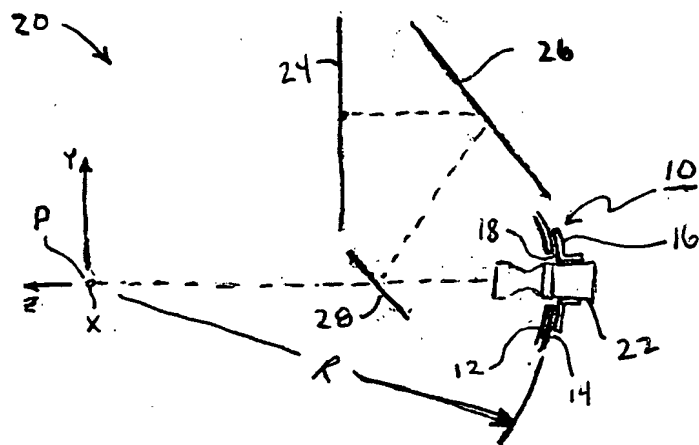


Fig. 1

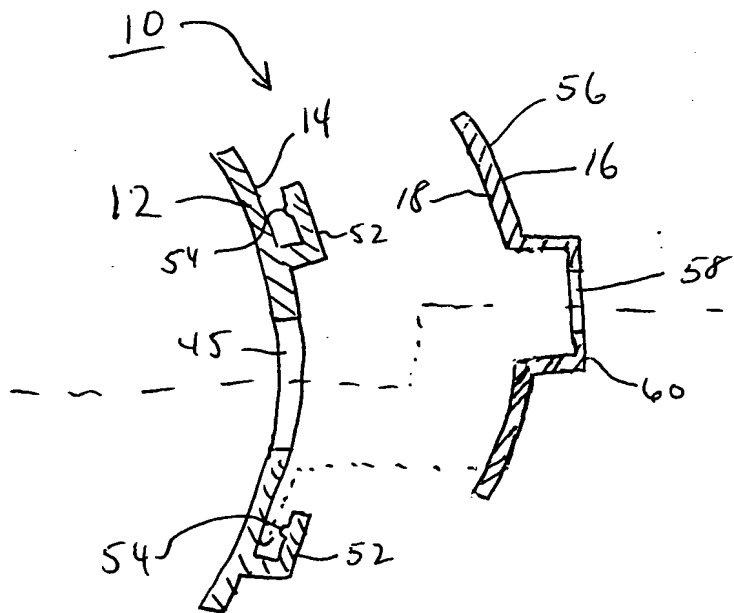


Fig. 4

007290 2998660

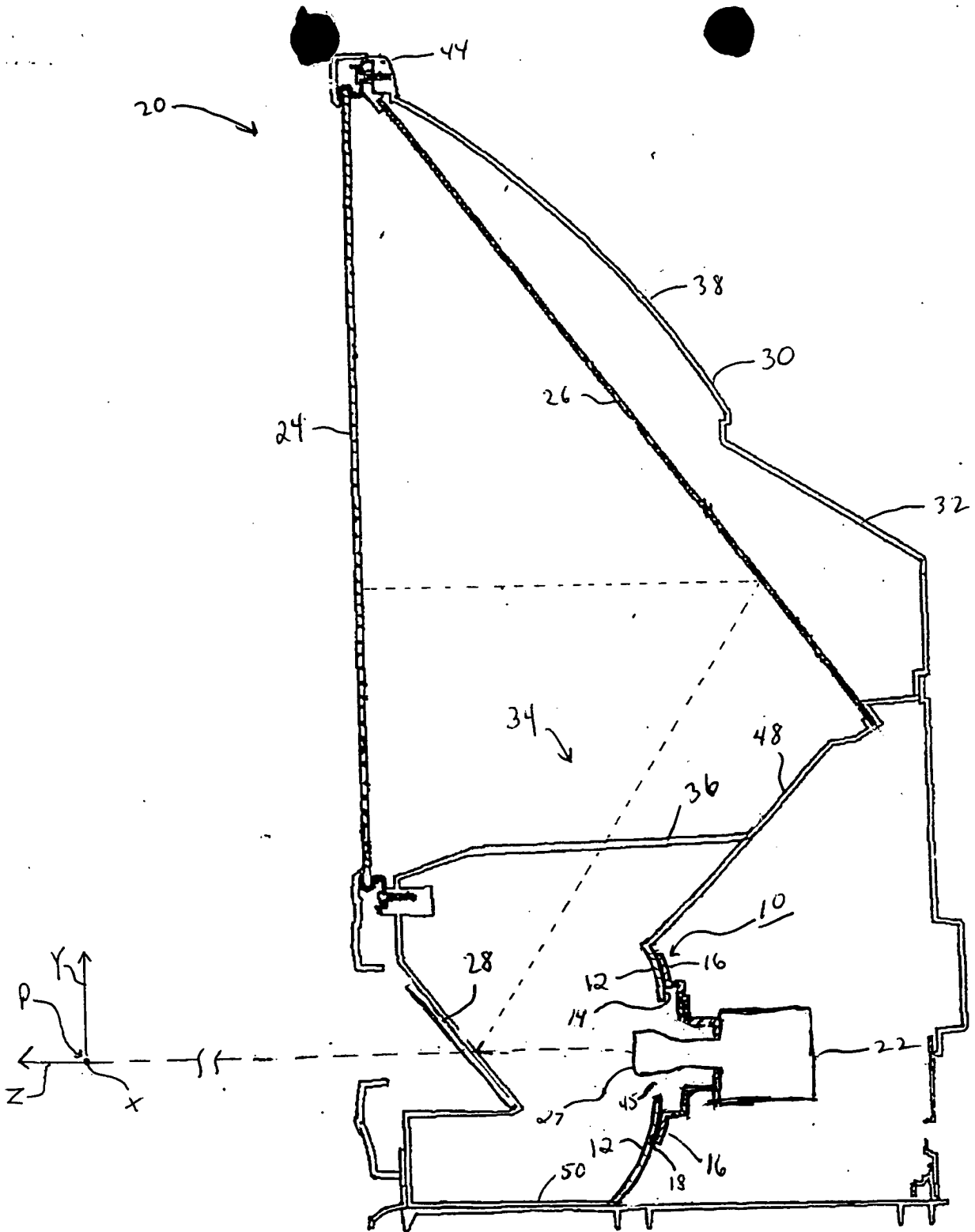


Fig. 2

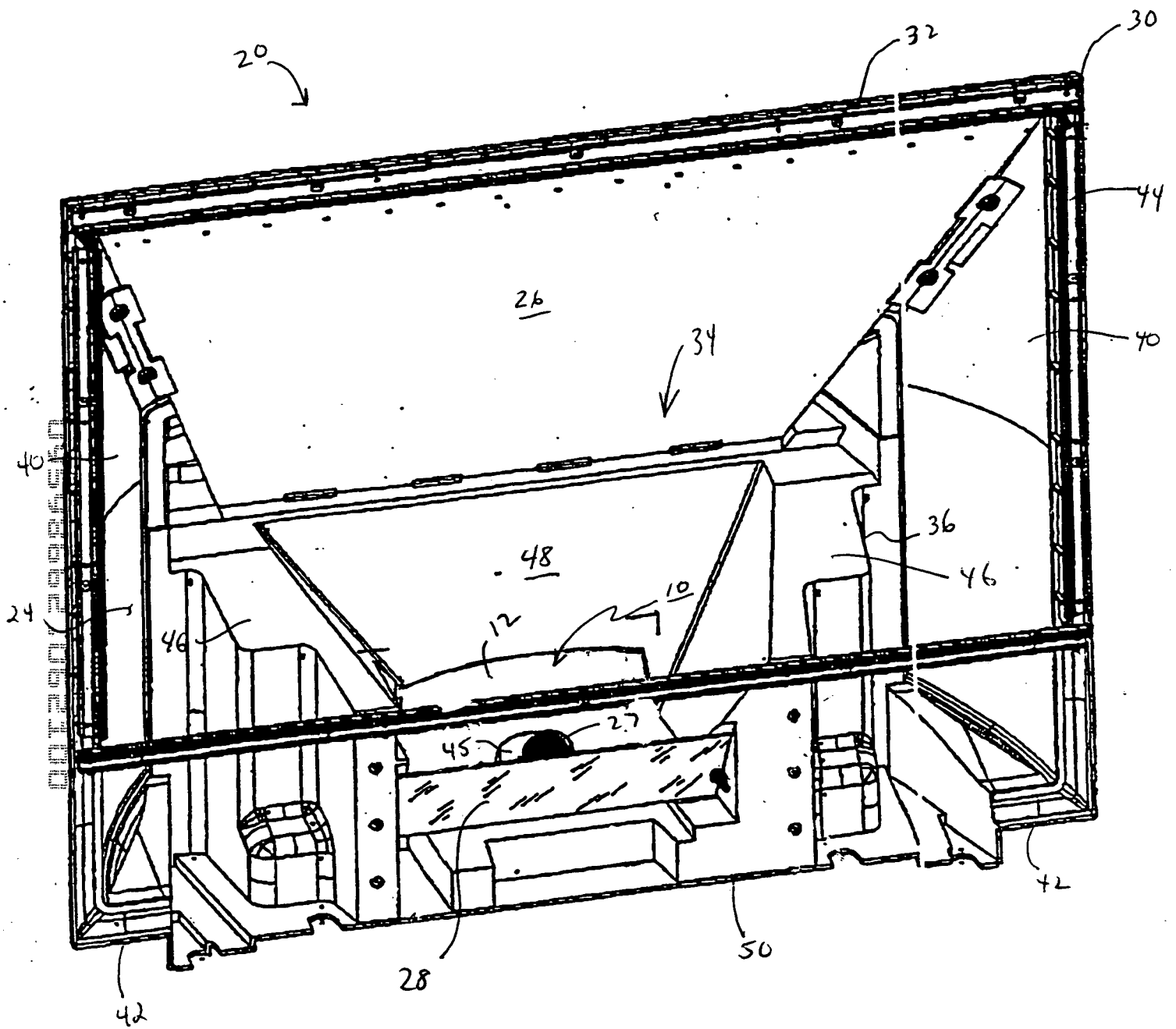


Fig. 3

007290 29886560

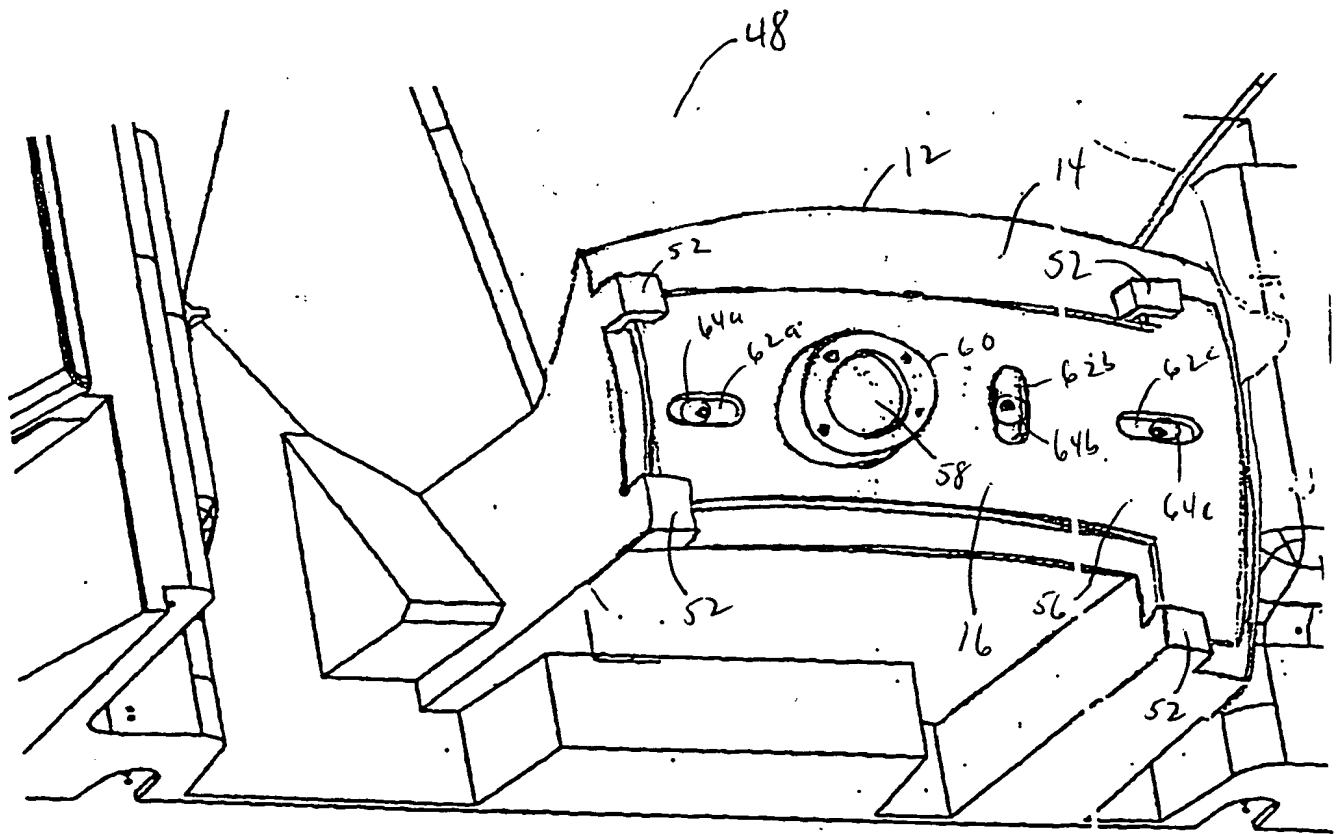


Fig. 5

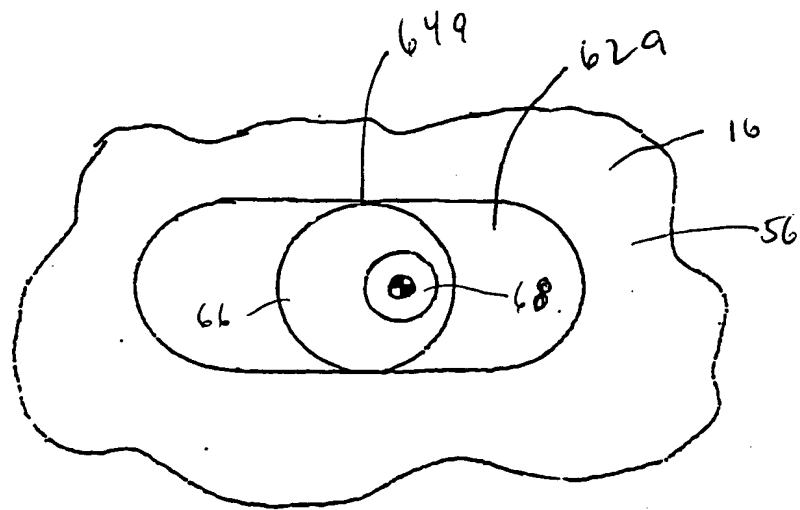


Fig. 6